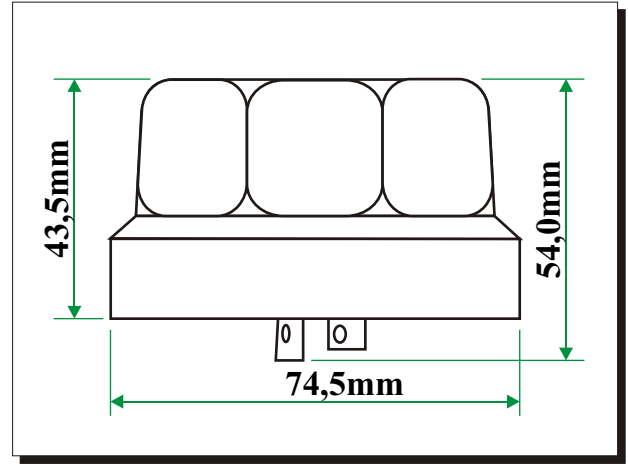
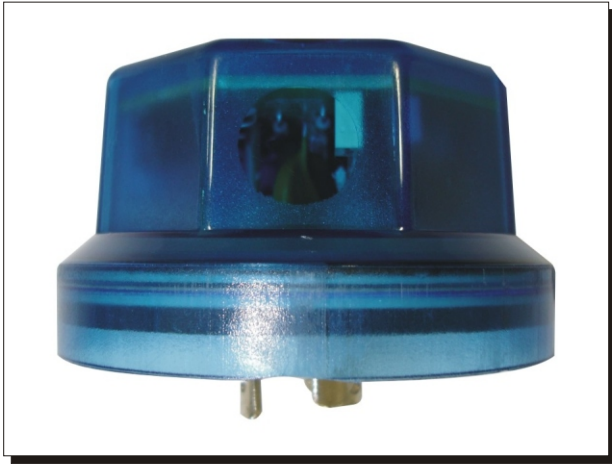


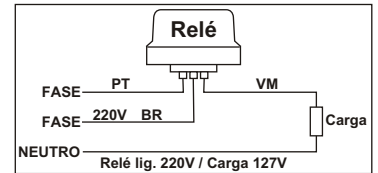
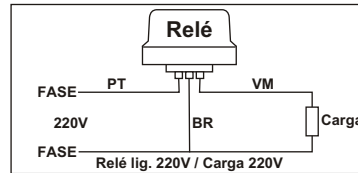
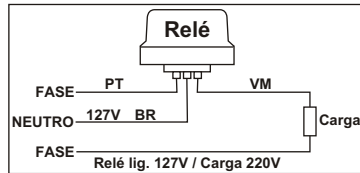
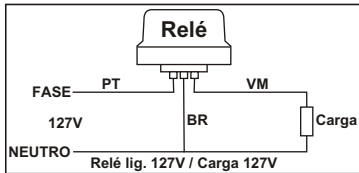


DADOS TÉCNICOS

Relé Fotoeletrônico Eyes Plus NF
Código:7100010007



Esquemas Elétricos de Ligação



Instalação

Coloque o Relé Fotoeletrônico com o sensor voltado para o SUL, conforme indicado pela seta.

Caso haja incidência de iluminação artificial na área do Relé Fotoeletrônico, repositone-o para uma correta operação.

NF - Para comando individual (luminária)

Informações Sobre o Relé

Tipo.....	Eletrônico
Código.....	7100010007
Faixa de tensão e comando.....	105 ~305V
Potência ativa de carga.....	1000 Watts
Potência aparente de carga.....	1800 V A
Tensão suportável a seco, 60Hz, 1 minuto.....	2,5kV rms
Níveis de iluminância para ligar a carga.....	15 Lux
Níveis de iluminância para desligar a carga.....	10 Lux
Durabilidade dos contatos (nº de operações).....	> 10000
Tempo de retardo de acionamento.....	2 ~ 5s
Tipo e característica do sensor fotoelétrico.....	Foto transistor (silício)
Grau de proteção.....	IP67

Materiais construtivos

Suporte de montagem.....	Polipropileno
Contatos de encaixe.....	Latão estanhado
Gaxeta de vedação (anel antivibratório).....	PVC expandido
Tampa	Polycarbonato.
Contato.....	Liga de prata

Previsão percentual de falha anual nos primeiros 05 anos de instalação do relé

1º Ano.....	< 1%
2º Ano.....	< 1%
3º Ano.....	< 1%
4º Ano.....	< 1%
5º Ano.....	< 1%



Depto. de Engenharia 05/10/05

